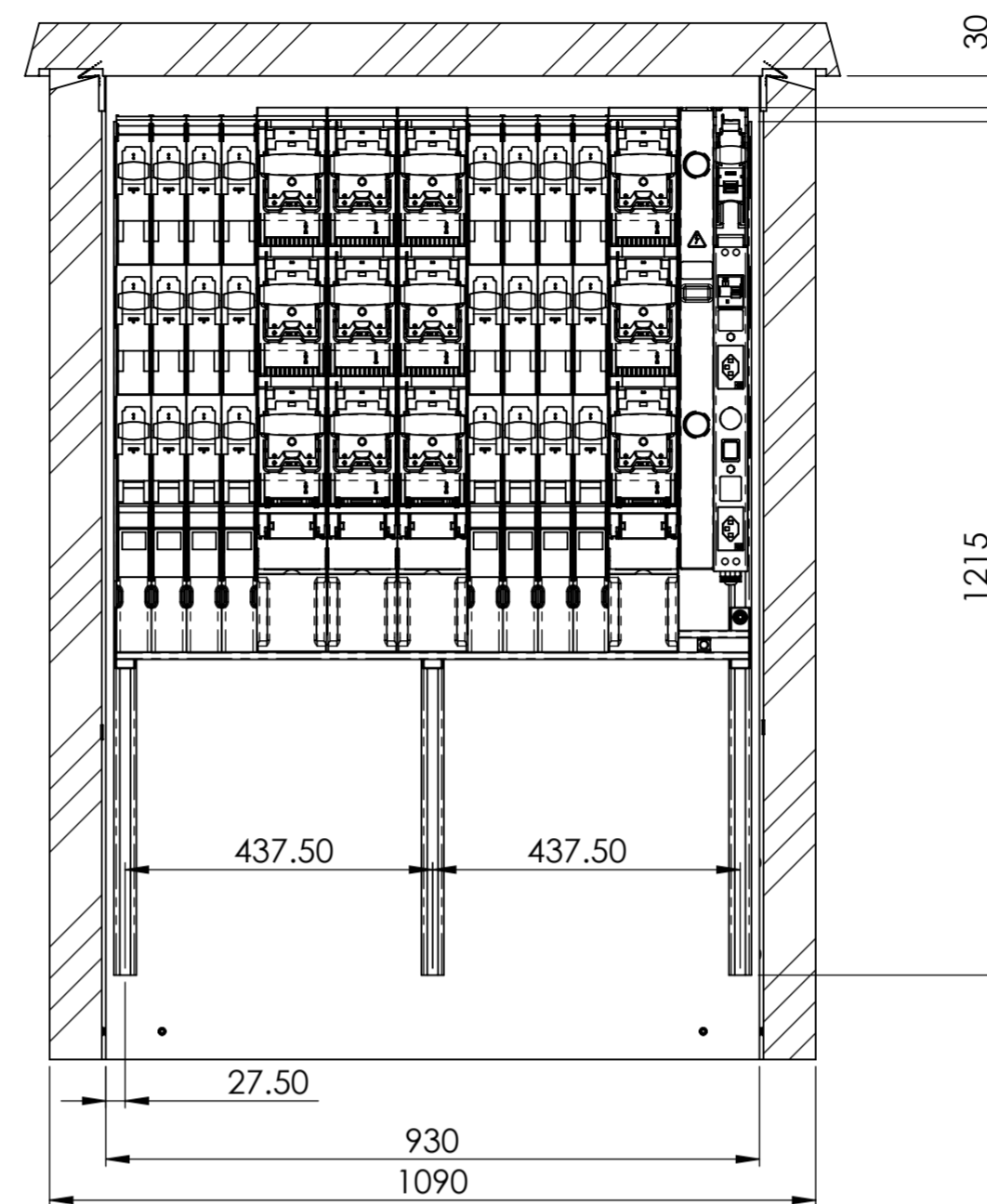
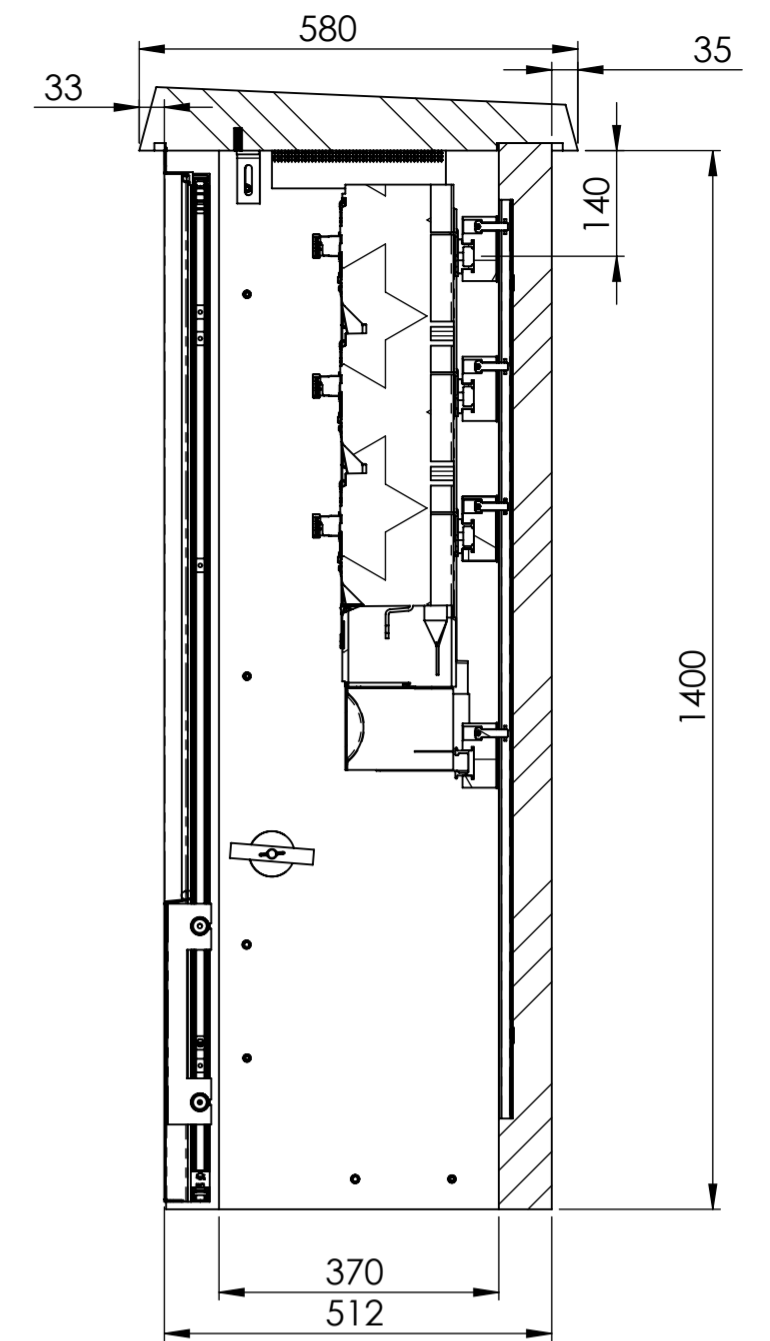


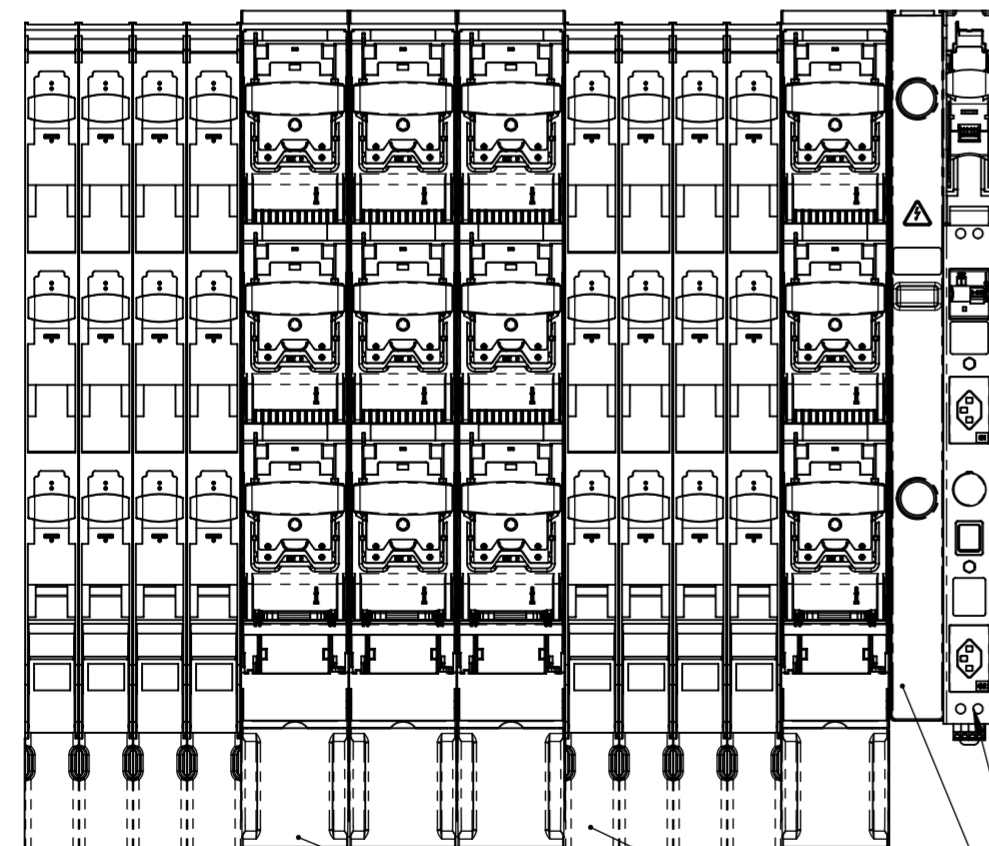
*EW Abteil*



SCHNITT A-A  
MAßSTAB 1 : 10



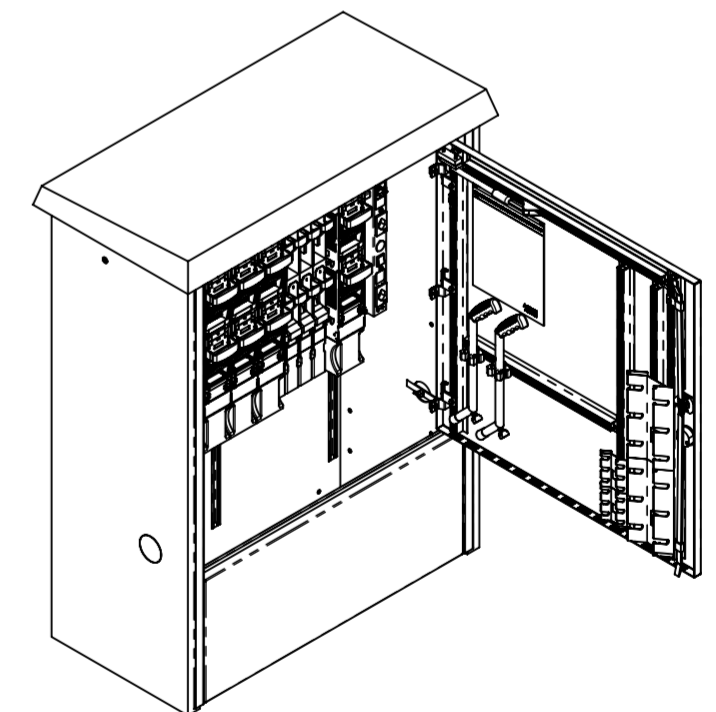
SCHNITT B-B  
MAßSTAB 1 : 10



- 1x TRIVER + DIN00 Eigenbedarfsleiste
- 1x TRIVER + DIN00 Blindelement
- 8x TRIVER + DIN00 mit Schraubanschluss
- 4x TRIVER + DIN2 mit Schraubanschluss

Kabinenausbau gem. Vorgaben Florida 9 bestehend aus:

- Sammelschiენenausbau FVK
- PEN-Anschlüsse
- Lastschaltleisten und Zubehör TRIVER+ (1-pol. schaltbar)
- TRIVER+ Eigenbedarfsleiste DIN00 mit Handleuchte
- Strassenbeleuchtung Klemmensteg 5x (2LNPE) 10mm<sup>2</sup> - Trennklemmen



Allgemeintoleranzen ISO 2768-m		Material:		Gewicht:		
Florida 9 SP AN2200067 Pos.1			Maßstab 1:5	Gezeichnet	15.03.2022	MH
VK Hinterdorf I				Geprüft	15.03.2022	MH
Format A2		Zeichnungsnr. 027-205		Datum Name		

**BETOX**  
Innovative Schachtsysteme